



MACCHINE SERIGRAFICHE - SILK SCREEN PRINTING MACHINES

Mod. ARBIS/33



MACCHINA SERIGRAFICA UNIVERSALE PER OGGETTI
UNIVERSAL SILK SCREEN PRINTING MACHINE

SUPERFICIE MAX. DI STAMPA
DIAMETRO MAX. STAMPABILE (COMPLETO)
PRODUZIONE ORARIA

mm 320 - 150
mm 100
500 - 1000

MAX. PRINTING SURFACE
MAX. PRINTING DIAMETER
OUTPUT PER HOUR

GPE ARDENGHI Srl

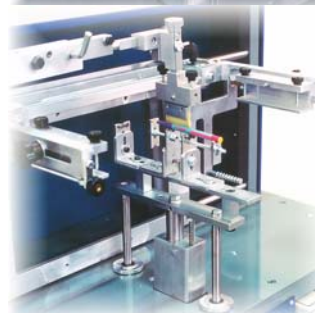
Via Pagazzano, 20 - 24047 TREVIGLIO (BG), ITALY - Tel. ..39/0363.49796 - Fax ..39/0363.301410
www.gpeardenghi.it / gpe@gpeardenghi.it



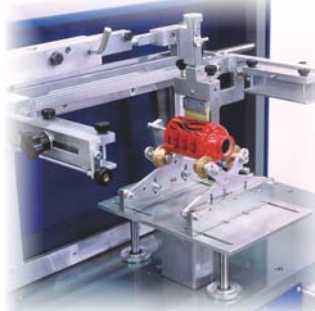
CC
OGGETTI PIANI
FLAT OBJECTS
 mm 350x250 h=125



AZ
PICCOLI OGGETTI CILINDRICI RIGIDI
SMALL ROUND RIGID OBJECTS
 Ø mm 5-45



AA
OGGETTI CILINDRICI RIGIDI
ROUND RIGID OBJECTS
 Ø mm 45-100



BR
PENNE STAMPA A REGISTRO
PENS: REGISTER PRINTING
 Ø MAX mm 23



BB
OGGETTI CILINDRICI, CONICI, CAVI
HOLLOW CYLINDRICAL OBJECTS
 Ø MAX mm 150



GS
OGGETTI ELLITTICI (GONFIAGGIO)
ELLIPTICAL OBJECTS (INFLATING)
 R MAX mm 130



RD
FLACONI CILINDRICI
(GONFIAGGIO - REGISTRO AUTOMATICO)
CYLINDRICAL BOTTLES
(INFLATING - AUTOMATIC REGISTER)
 Ø MAX mm 100

